



ЩУ4п



- Пластмассовый корпус, минимальные размеры
- Регулирование температуры приточного воздуха
- Регулирование скорости вентилятора

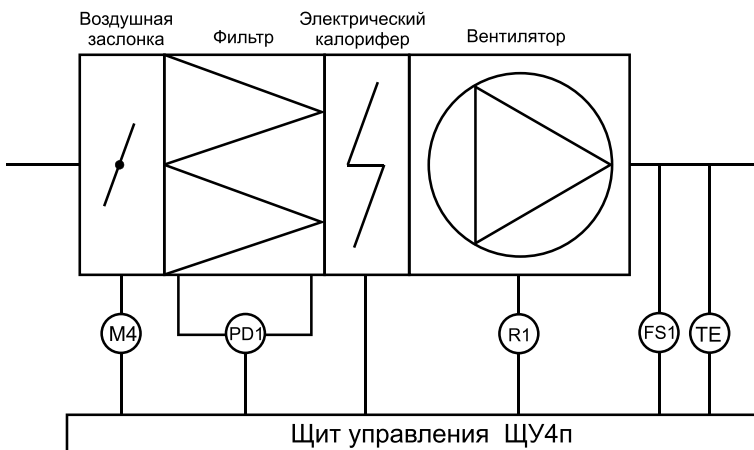
Щит управления приточной вентиляционной системой с электрическим калорифером. Индикация текущей температуры в канале вентиляции. Вентилятор с напряжением питания 220 В, мощностью 0,4 или 0,8 кВт.

Электрический калорифер мощностью 16 или 24 кВт.

Канальный датчик температуры. Управление вентиляционной заслонкой, индикация загрязнения фильтра.

Отключение питания щита от контакта пожарной сигнализации.

| Наименование щита | Вентилятор, 220В, кВт | Электрический калорифер, кВт | Максимальный рабочий ток щита управления, А | Размеры щита, мм | Степень защиты |
|-------------------|-----------------------|------------------------------|---|------------------|----------------|
| ЩУ4п-0,4-16 | 0,4 | 16 | 27 | 455x255x100 | IP40 |
| ЩУ4п-0,8-24 | 0,8 | 24 | 42 | 448x460x148 | IP65 |



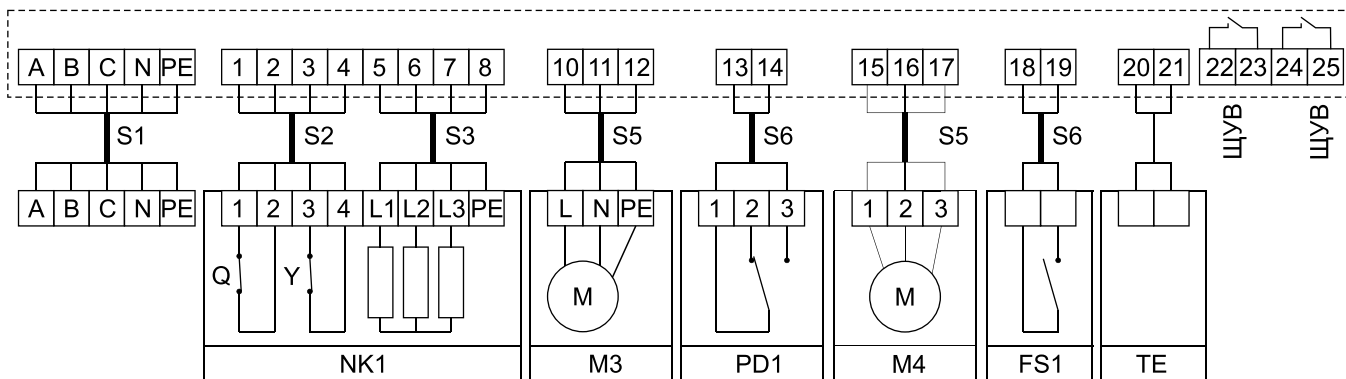
Функции:

- вкл/выкл. вентилятора кнопками на дверце щита управления
- регулировка скорости вращения вентилятора
- вкл/выкл. электрокалорифера кнопками на дверце щита управления
- защита от перегрева ТЭНов калорифера
- блокирование включения нагревателя без включения вентилятора
- поддержание заданной температуры приточного воздуха, в щите управления установлен контроллер Klimat 102
- откр/закр вентиляционной заслонки (привод 220 В, трехпроводное управление)
- индикация загрязнения фильтра
- отключение вентилятора по сигналу пожарной сигнализации (NO)
- к щиту ЩУ4п-4,0-16 возможно подключение нагревателя на 220 В

К щиту управления возможно подключать вытяжные вентиляторы через щиты ЩУВ.

ЩУ4п

Схема подключения ЩУ4п-0,4-16 и ЩУ4п-0,8-24



- NK1 - каналный нагреватель;
- M3 - приточный вентилятор, питание 220 В;
- M4 - привод вентиляционной заслонки, питание 220 В, трехпроводное управление;
- PD1 - дифференциальный датчик давления (индикация загрязнения фильтра);
- FS1 - контакт пожарной сигнализации NO;
- TE - каналный датчик, входит в комплект поставки;
- A B C - сеть, N - рабочая нейтраль, PE - защитная земля;
- Q - термостат защиты от перегрева, температура срабатывания 70–80°C;
- Y - термостат защиты от воспламенения, температура срабатывания 120–130°C.

Подводимые провода

| Щит управления | Обозначение кабеля | Тип кабеля |
|----------------|--------------------|---|
| ЩУ4п-0,4-16 | S1 S3 | ВВГ 5х6 ВВГ 4х6 |
| ЩУ4п-0,8-24 | S1 S3 | ВВГ 5х10 ВВГ 4х10 |
| Для всех ЩУ4п | S2 S5 S6 | МКЭШ 4х0,75 МКЭШ 3х0,75 МКЭШ 2х0,75 |